

# DEUTSCHER SPORTAKROBATIK BUND



## Podest

### Regelwerk und Katalog

Version 2017

Alle Rechte vorbehalten. Kein Teil dieses Buches darf ohne schriftliche Genehmigung vom DSAB in irgendeiner Form reproduziert werden.

## Inhalt

1. Absichten und Ziele .....	3
2. Technische Parameter .....	4
3. Allgemeine Hinweise .....	5
3.1. Statische Elemente .....	5
3.2. Dynamische Elemente .....	5
3.3. Individuelle Elemente .....	6
4. Struktur und Aufbau der Kürübung.....	6
5. Spezielle Anforderungen und Wertung.....	6
5.1. Spezielle Anforderungen .....	6

## 1. Absichten und Ziele

Das Anliegen dieses Podestkataloges besteht darin, die nationale Disziplin Podest an die bereits geltenden internationalen und nationalen Bestimmungen und Regelungen der Sportakrobatik anzupassen.

Der Podestkatalog enthält Richtlinien und Anforderungen für die Wettkampfvorbereitung und Erarbeitung von Kürübungen.

Der Code of Point mit seinen zugehörigen Dokumenten, die Wettkampfordnung des DSAB und dieser Podestkatalog sorgen für eine einheitliche Organisation und Bewertung der Wettkämpfe und soll die Kampfrichter, Trainer und Wettkämpfer anleiten.

Grundlagen für die Bewertung der verschiedenen statischen Elemente sind die im geltenden Kürkatalog (Tables of Difficulty) festgelegten Schwierigkeitswerte für die Static-Elemente der Paare. Ausgehend von den einzelnen Positionen des Top auf den unterschiedlichen Stützpunkten des Unterpartners wurden die Positionen für die Podestelemente auf einer Stütze (UP stehend ausgestreckt einarmig), auf zwei Stützen (UP stehend ausgestreckt) und auf dem Brett (UP stehend gebeugte Arme) bewertet.

Für die Bewertung der Veränderungen/Motion von Position zu Position wurden die entsprechenden Kreise für Veränderungen des Top verwendet.

Die dynamischen Elemente (Drehungen) wurden ebenfalls neu bewertet. Die Schwierigkeitswerte sind direkt unter den Werten der jeweiligen Halteposition dargestellt.

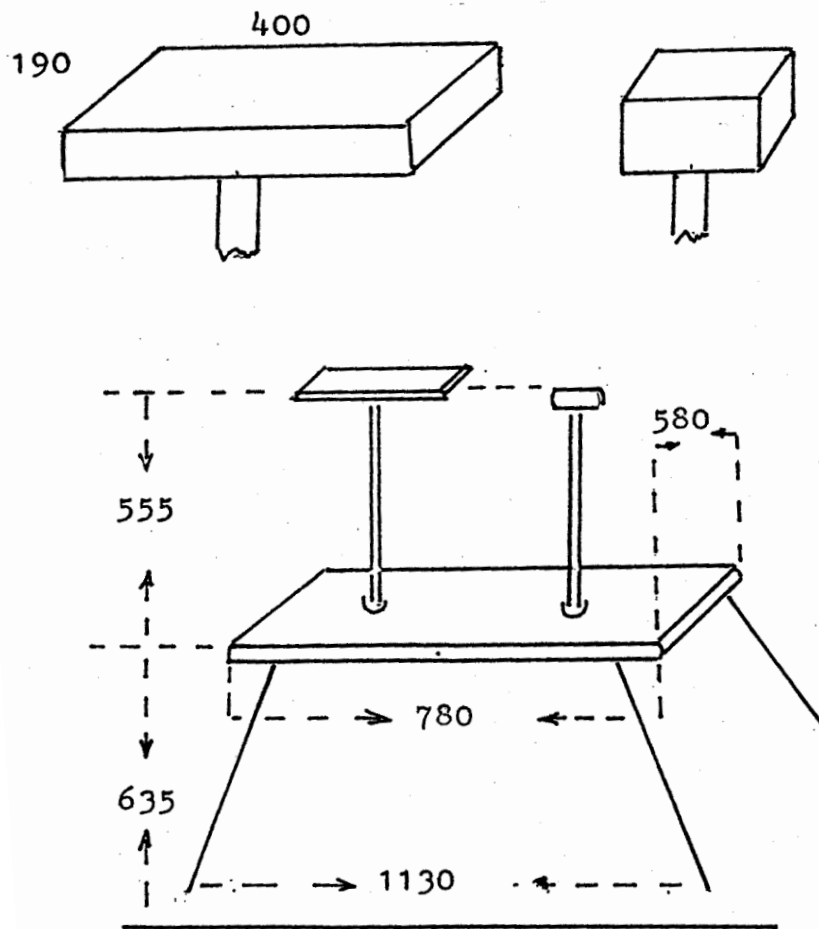
Für Motionelemente mit 360° Drehung wird grundsätzlich der doppelte Schwierigkeitswert der Motion ohne Drehung gewertet (Handstandelement Faktor 2,5).

Die individuellen Elemente sind identisch mit den im geltenden Tables of Difficulty bewerteten Elementen.

Diese Vorschriften basieren auf den Empfehlungen des technischen Komitees des DSAB und auf den Entscheidungen des DSAB.

Der vorliegende Podestkatalog tritt am 01.03.2017 in Kraft.

## 2. Technische Parameter



- scharfe Kanten sind nicht zulässig

### **3. Allgemeine Hinweise**

In allen Altersklassen der Disziplin Damen- und Herrenpodest gelten die Anforderungen des aktuellen Code of Points der FIG.

Für die Altersklassen Schüler, Jugend und Junioren gelten die Anforderungen der FIG für die Altersgruppen 12 – 19 Jahre, für die Meisterklassen die Anforderungen für die Senioren.

Erweiterungen und Erleichterungen in den speziellen Anforderungen, sowie das Schwierigkeitslimit für Schüler und Jugend sind in der WKO des DSAB festgelegt

In den Disziplinen Damen- und Herrenpodest wird in allen Altersklassen eine kombinierte Übung geturnt.

#### **3.1. Statische Elemente**

- 3.1.1. Statische Elemente sind alle auf den Stützen/Brett gehaltene statische Positionen und die Motion von einer Position zu einer anderen Position mit Wert.
- 3.1.2. Als „1 Element“ zählt ein einzelnes Element mit 3“ Halt oder eine Motion plus das anschließende Element mit 3“ Halt.
- 3.1.3. Für eine Motion von einer Position zu einer anderen Position wird ein Schwierigkeitswert nur erteilt, wenn die Endposition des zu erreichenden Elements einen Schwierigkeitswert erhält.  
(siehe Tabellen 1 – 5)

#### **3.2. Dynamische Elemente**

- 3.2.1. Dynamische Elemente sind:
  - alle auf einer Stütze/Brett geturnten Einzel-Positionen mit einer Drehung von 360° um die Körperlängsachse.(Drehelement)
  - Abgänge/Absprünge von den Stützen/Brett auf das Podest und vom Podest auf den Boden.
  - eine Motion während einer Drehung von 360° um die Körperlängsachse
- 3.2.2. als ein „1Element1 zählt:
  - Einzelnes Drehelement
  - Abgang/ Absprung
  - Motion + Drehelement
  - Dreh-Motion + Drehelement
- 3.2.3. Ein Schwierigkeitswert für eine Motion mit einer 360° Drehung wird nur erteilt, wenn die Endposition des zu erreichenden Elements einen Schwierigkeitswert erhält.  
Bei einer Motion während einer 360° Drehung werden die Schwierigkeitspunkte verdoppelt (Tabellen 1 – 5).
- 3.2.4. Die Motion ist so auszuführen, dass die Bewegung auf die gesamte Drehung von 360° verteilt ist.  
  
Bei der Ausführung des Drehelementes von weniger als 90° wird der Schwierigkeitswert gestrichen und das Element zählt nicht zu den speziellen Anforderungen.

Bei der Ausführung eines Drehelements von weniger als 360° bis 90° zählt die Schwierigkeit und es werden Abzüge nach der Tabelle Drehfehler bei der Ausführung vorgenommen (Anhang 7 Drehfehler).

- 3.2.5. Drehfehler werden vom DJ (Schwierigkeitskampfrichter) abgezogen.
- 3.2.6. Abgänge und Absprünge sind im Anhang 6 dargestellt und bewertet.

### **3.3. Individuelle Elemente**

- 3.3.1. Individuelle Elemente der Kategorien Balance, Flexibility, Agility und Tumbling sind alle Elemente mit Wert, die in einer Übung am Boden geturnt werden.

## **4. Struktur und Aufbau der Kürübung**

- 4.1. Die Wettkämpfer zeigen in allen Altersklassen eine kombinierte Übung, welche statische, dynamische und individuelle Elemente enthält.
- 4.2. Wird ein Static-Element geturnt, welches nicht in diesem Katalog mit einem Schwierigkeitswert ausgewiesen ist, wird der Schwierigkeitswert für dieses Element aus dem geltenden Tables of Difficulty der FIG, Paare – Balance-Elemente – Statik verwendet.

Wird ein solches Element mit 360° Drehung, also als Dynamik-Element geturnt, erhält diese den doppelten Schwierigkeitswert (Handstandelemente Faktor 2,5).

Elemente, die nicht im Podest- oder Tables of Difficulty enthalten sind, erhalten keinen Wert.

## **5. Spezielle Anforderungen und Wertung**

### **5.1. Spezielle Anforderungen**

- 5.1.1. In allen Altersklassen müssen mindestens 3 statische Positionen aus **verschiedenen Kategorien** mit jeweils 3 Sekundenhalt und 3 dynamische Positionen aus **verschiedenen Kategorien** mit jeweils 360° Drehung um die Körperlängsachse geturnt werden. Jedes Element muss einen Schwierigkeitswert besitzen.  
Maximal 8 Podestelemente + 3 individuelle Elemente werden für die Schwierigkeit gewertet.
- 5.1.2. Statische und dynamische Elemente können einzeln oder kombiniert in Serie geturnt werden. Die Anzahl der geturnten Kombinationen ist nicht begrenzt.  
Nicht mehr als 4 Schwierigkeitselemente können in einer Serie gezeigt werden
- 5.1.3. Eines dieser Elemente muss einen Handstand aus der Kategorie A/ B/ B1/ C/ D oder E sein.
- 5.1.4. Die Podestelemente müssen aus verschiedenen Kategorien sein, wobei Elemente ohne Drehung mit einer 360° Drehung wiederholt werden können.
- 5.1.5. Es werden nur zwei Absprünge vom Podest auf den Boden in der Schwierigkeit gewertet, diese

Elemente zählen **nicht** zu den speziellen Anforderungen, **Absprünge von den Stützen sind nicht erlaubt. (Verboten=Abzug 1,0 CJP)**

Ein Absprung kann nicht kombiniert und als Serie mit individuellen Elementen geturnt werden.

Werden mehrere Absprünge vom Podest gezeigt, werden grundsätzlich nur die ersten beiden gezeigten Absprünge als Schwierigkeit gewertet.

5.1.6. Zwischen den Podest-Elementen **muss** das Podest **mindestens 2 mal verlassen** werden, d.h.: beendet der Wettkämpfer die Übung in einer Pose auf der Wettkampfmatte, zählt das letzte Verlassen des Podestes nicht als gefordertes Verlassen des Podestes zwischen den Elementen.

5.1.7. Für die Altersklassen **Schüler, Jugend, Junioren** müssen drei (3) individuelle Elemente mit Wert gezeigt werden. Wenn diese spezielle Anforderung nicht erfüllt wird, erfolgt ein Abzug von 1,0.

**Eines** der Elemente muss ein Salto aus den Tabellen für Tumbling oder Agility sein. Wenn diese spezielle Anforderung nicht erfüllt wird, erfolgt ein Abzug von 1,0.

**Ausnahme: Altersklasse Schüler – Flick Flack statt Salto**

In der Altersklasse Meisterklasse (Seniors) sind keine individuellen Elemente gefordert

5.1.8. Es werden **maximal 3 individuelle Elemente** in die Schwierigkeitswertung einbezogen; diese sind auf dem Kürformblatt in der gezeigten Reihenfolge in die dafür vorgesehenen Kästchen einzutragen. Zusätzliche individuelle Elemente können gezeigt werden, zählen aber nicht für die Schwierigkeitsberechnung und werden auch nicht eingezeichnet. Technische Fehler werden aber gewertet.

5.1.9 Das Nichterfüllen einer oder mehrerer dieser speziellen Anforderungen hat jedes Mal einen Punkt Abzug zur Folge

## 5.2. Wertung

5.2.1. Die Bewertung der Übung erfolgt von einem Kampfgericht, bestehend aus den technischen Kampfrichtern (EJ), den artistischen Kampfrichtern (AJ), dem Schwierigkeitskampfrichter (DJ) und dem Hauptkampfrichter (CJP).

5.2.2. Die technische und artistische Wertung erfolgt in Übereinstimmung mit dem aktuellen Code of Points der FIG.

5.2.3. Wenn Elemente, die über die erlaubte Toleranz von 20 Value hinausgehen in den Altersklasse Schüler, Jugend und Junioren, nicht in der Kürunterlage eingezeichnet sind, aber geturnt werden, wird ein Abzug von 1,0 vorgenommen ( siehe § 15.4 FIG Age Group)

5.2.4. Die Umrechnung der Schwierigkeitswerte der Elemente erfolgt nach den geltenden Bestimmung der Schwierigkeitsberechnung lt. Code of Points, d.h. geturnte Value / (dividiert) 100= Schwierigkeit. Bsp. geturnt 80V/100= Schwierigkeit 0,8

### 5.3. Tabelle für Abzüge bei dynamischen Elementen - Drehfehler

